

Alésoirs machine DIN 8094

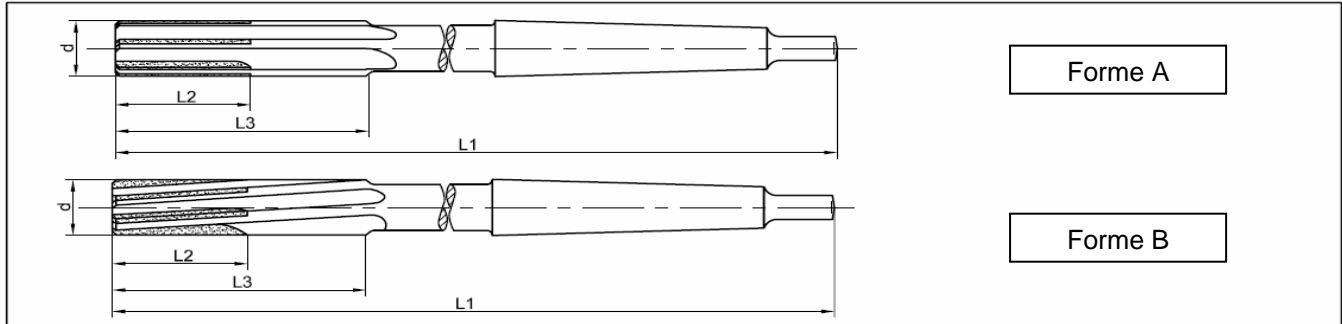
*A queue cône morse
A plaquettes carbure nuance K10
Denture droite ou hélice 8° à gauche
Partie coupante longue
En division inégale extrême*

Machine Reamers DIN 8094

*With Morse Taper Shank
With Brazed Carbide Tips K10
Straight or Left Spiral 8° Flute
With Long Cutting Part.
Unequal Division (EU)*

Maschinen-Reibahlen DIN 8094

*Mit Morskegelschaft B nach DIN 228
Mit Schneidplatten aus HM K10
Gerade oder Linksspirale 8° genutet
Mit langem Schneidenteil
Mit EU-Teilung*



Article / Item / Artikel		d H 7 m m	L 1 m m	L 2 m m	L 3 m m	Z	C M T M K
Forme A	Forme B						
4450057	4450112	Ø 5	133	12	23	4	1
4450058	4450111	Ø 6	138	12	26	4	1
4450059	4450110	Ø 7	150	16	31	4	1
4450060	4450109	Ø 8	156	16	33	4	1
4450061	4450108	Ø 9	162	19	36	4	1
4450062	4450107	Ø 10	168	19	38	6	1
4450063	4450106	Ø 11	175	19	41	6	1
4450064	4450105	Ø 12	182	19	44	6	1
4450065	4450104	Ø 13	182	19	44	6	1
4450066	4450103	Ø 14	189	19	47	6	1
4450067	4450102	Ø 15	204	19	50	6	2
4450068	4450101	Ø 16	210	22	52	6	2
4450069	4450100	Ø 17	214	22	54	6	2
4450070	4450099	Ø 18	219	22	56	6	2
4450071	4450098	Ø 19	223	22	58	6	2
4450072	4450097	Ø 20	228	22	60	6	2
4450073	4450096	Ø 22	237	25	64	6	2
4450074	4450095	Ø 24	268	25	68	8	3
4450075	4450094	Ø 25	268	25	68	8	3
4450076	4450093	Ø 26	273	25	70	8	3
4450077	4450092	Ø 28	277	30	30	8	3
4450078	4450091	Ø 30	281	30	71	8	3
4450079	4450090	Ø 32	317	30	77	8	4
4450080	4450089	Ø 34	321	30	78	8	4
4450081	4450088	Ø 35	321	30	78	8	4
4450082	4450087	Ø 36	325	30	79	8	4
4450083	4450086	Ø 38	329	30	81	8	4
4450084	4450085	Ø 40	329	30	81	8	4

Remarque : Autres diamètres et tolérances disponibles sur demande.

Note : Special Diameters and Tolerances are available on request.

Bemerkung : Sondermaße und Passungen sind auf Anfrage verfügbar.

Alésoirs machine DIN 8094

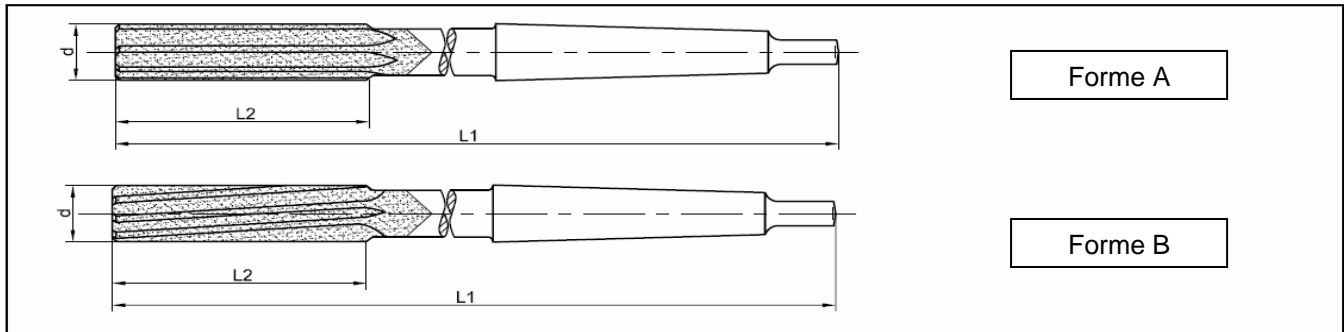
A queue cône morse
A embout carbure brasé nuance K10
Denture droite ou hélice 8° à gauche
Partie coupante longue
En division inégale extrême

Machine Reamers DIN 8094

With Morse Taper Shank
With Brazed Carbide Head K10
Straight or Left Spiral 8° Flute
With Long Cutting Part.
Unequal Division (EU)

Maschinen-Reibahlen DIN 8094

Mit Morskegelschaft B nach DIN 228
Mit Vollhartmetall Kopf aus K10
Gerade oder Linksspirale 8° genutet
Mit langem Schneidenteil
Mit EU-Teilung



Article / Item / Artikel		d	L 1	L 2	Z	C M
Forme A	Forme B	H 7	m m	m m		M T
		m m				M K
4 450 114	4 450 125	Ø 5	133	23	4	1
4 450 115	4 450 126	Ø 6	138	26	4	1
4 450 116	4 450 127	Ø 7	150	31	4	1
4 450 117	4 450 128	Ø 8	156	33	4	1
4 450 118	4 450 129	Ø 9	162	36	4	1
4 450 113	4 450 130	Ø 10	168	38	6	1
4 450 119	4 450 131	Ø 11	175	41	6	1
4 450 120	4 450 132	Ø 12	182	44	6	1
4 450 121	4 450 133	Ø 13	182	44	6	1
4 450 122	4 450 134	Ø 14	189	47	6	1
4 450 123	4 450 135	Ø 15	204	50	6	2
4 450 124	4 450 136	Ø 16	210	52	6	2

Remarque : Autres diamètres et tolérances disponibles sur demande.

Note : Special Diameters and Tolerances are available on request.

Bemerkung : Sondermaße und Passungen sind auf Anfrage verfügbar.

Alésoirs machine DIN 8093

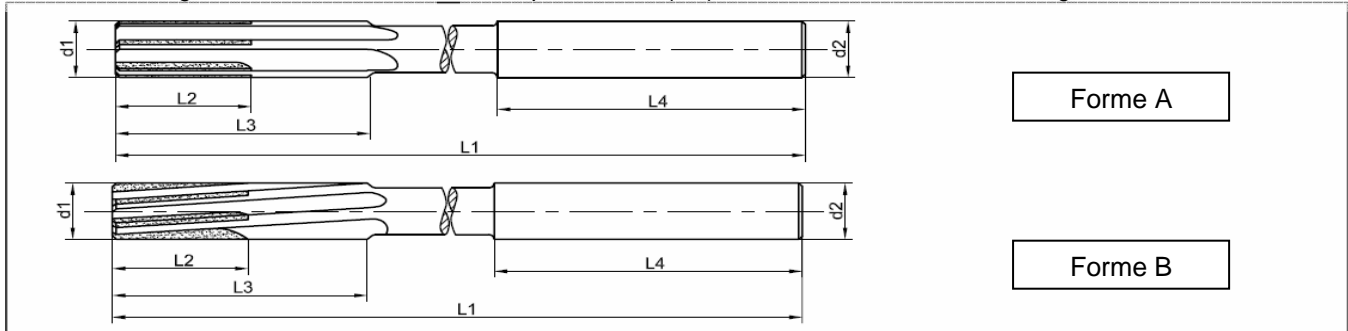
*A queue cylindrique
 A plaquettes carbure nuance K10
 Denture droite ou hélice 8° à gauche
 Partie coupante longue
 En division inégale extrême*

Machine Reamers DIN 8093

*With Parallel Shanks
 With Brazed Carbide Tips K10
 Straight or Left Spiral 8° Flute
 With Long Cutting Part.
 Unequal Division (EU)*

Maschinen-Reibahlen DIN 8093

*Mit Zylinderschaft
 Mit Schneidplatten aus HM K10
 Gerade oder Linksspirale 8° genutet
 Mit langem Schneidenteil
 Mit EU-Teilung*



Forme A

Forme B

Article / Item / Artikel		d1 H7 mm	L1 mm	L2 mm	L3 mm	L4 mm	Z	d2 h8 mm
Forme A	Forme B							
4450382	4450252	Ø 5	86	12	23	36	4	Ø 5
4450237	4450253	Ø 6	93	12	26	38	4	Ø 5,6
4450238	4450254	Ø 7	109	16	31	40	4	Ø 7,1
4450242	4450255	Ø 8	117	16	33	42	4	Ø 8
4450240	4450256	Ø 9	125	19	36	44	4	Ø 9
4450239	4450257	Ø 10	133	19	38	46	6	Ø 10
4450241	4450258	Ø 11	142	19	41	46	6	Ø 10
4450243	4450259	Ø 12	151	19	44	46	6	Ø 10
4450244	4450260	Ø 13	151	19	44	46	6	Ø 10
4450245	4450261	Ø 14	160	19	47	50	6	Ø 12,5
4450246	4450262	Ø 15	162	19	50	50	6	Ø 12,5
4450247	4450263	Ø 16	170	22	52	50	6	Ø 12,5
4450248	4450264	Ø 17	175	22	54	52	6	Ø 14
4450249	4450265	Ø 18	182	22	56	52	6	Ø 14
4450250	4450266	Ø 19	189	22	58	58	6	Ø 16
4450251	4450267	Ø 20	195	22	60	58	6	Ø 16

Remarque : Autres diamètres et tolérances disponibles sur demande.

Note : Special Diameters and Tolerances are available on request.

Bemerkung : Sondermaße und Passungen sind auf Anfrage verfügbar.

Alésoirs machine DIN 8093

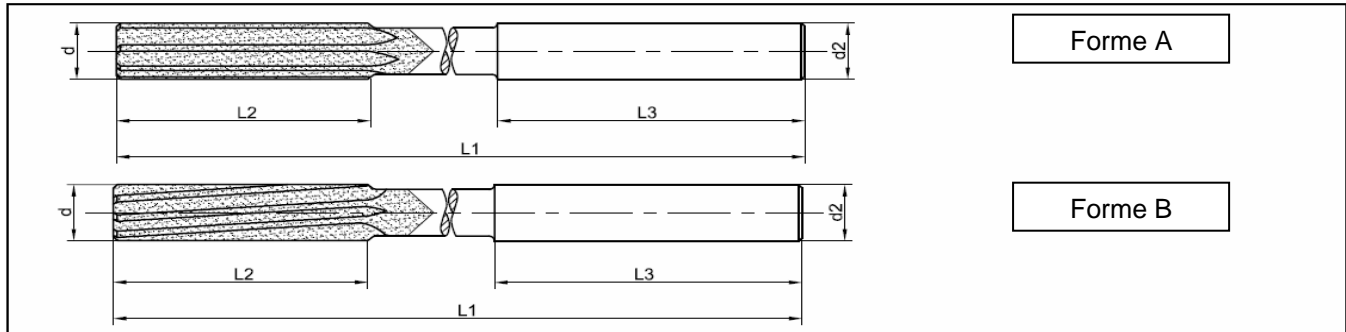
A queue Cylindrique
A embout carbure nuance K10
Denture droite ou hélice 8° à gauche
Partie coupante longue
En division inégale extrême

Machine Reamers DIN 8093

With Parallel Shanks
With Brazed Carbide Head K10
Straight or Left Spiral 8° Flute
With Long Cutting Part.
Unequal Division (EU)

Maschinen-Reibahlen DIN 8093

Mit Zylinderschaft
Mit Vollhartmetall Kopf aus HM K10
Gerade oder Linksspirale 8° genutet
Mit langem Schneidenteil
Mit EU-Teilung



Article / Item / Artikel		d 1 H 7 m m	L 1 m m	L 2 m m	L 3 m m	Z	d 2 h 8 m m
Forme A	Forme B						
4450411	4450426	Ø 5	86	23	36	4	Ø 5
4450412	4450428	Ø 6	93	26	38	4	Ø 5,6
4450413	4450429	Ø 7	109	31	40	4	Ø 7,1
4450415	4450431	Ø 8	117	33	42	4	Ø 8
4450417	4450432	Ø 9	125	36	44	4	Ø 9
4450418	4450434	Ø 10	133	38	46	6	Ø 10
4450420	4450436	Ø 11	142	41	46	6	Ø 10
4450421	4450437	Ø 12	151	44	46	6	Ø 10
4450422	4450438	Ø 13	151	44	46	6	Ø 10
4450424	4450440	Ø 14	160	47	50	6	Ø 12,5

Remarque : Autres diamètres et tolérances disponibles sur demande.

Note : Special Diameters and Tolerances are available on request.

Bemerkung : Sondermaße und Passungen sind auf Anfrage verfügbar.

DIN 8054A

Alésoirs Creux DIN 8054A

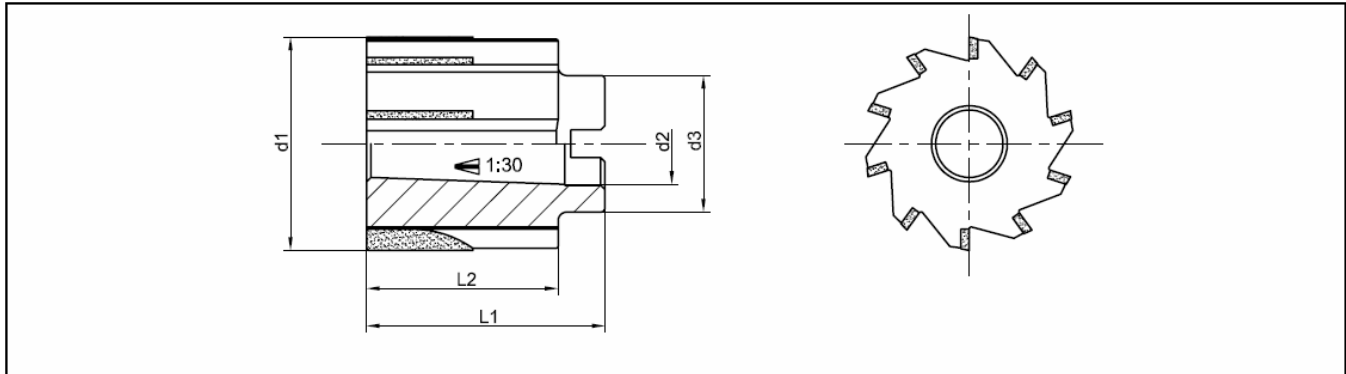
A plaquette carbure nuance K10
Denture droite
Coupe à droite
En division inégale extrême

Shell Reamers DIN 8054A

With Brazed Carbide Tips K10
Straight Flute
Right Hand
Unequal Division (EU)

Aufsteck-Reibahlen DIN 8054A

Mit Schneidplatten aus HM K10
Gerade genutet
Rechtsschneidend
Mit EU-Teilung



Article Item Artikel	d1 H7 mm	d2 mm	d3 mm	L1 mm	L2 mm	Z	DIN 217
4451344	Ø25	Ø13	Ø21	45	36	8	Ø13
4451345	Ø30	Ø13	Ø21	45	36	8	Ø13
4451346	Ø32	Ø13	Ø21	45	36	8	Ø13
4451347	Ø34	Ø13	Ø21	45	36	8	Ø13
4451348	Ø35	Ø13	Ø21	45	36	8	Ø13
4451349	Ø36	Ø16	Ø27	50	40	8	Ø16
4451350	Ø37	Ø16	Ø27	50	40	8	Ø16
4451351	Ø38	Ø16	Ø27	50	40	8	Ø16
4451327	Ø40	Ø16	Ø27	50	40	8	Ø16
4451328	Ø42	Ø16	Ø27	50	40	8	Ø16
4451329	Ø44	Ø16	Ø27	50	40	8	Ø16
4451330	Ø45	Ø16	Ø27	50	40	8	Ø16
4451331	Ø47	Ø19	Ø32	56	45	10	Ø19
4451332	Ø48	Ø19	Ø32	56	45	10	Ø19
4451333	Ø50	Ø19	Ø32	56	45	10	Ø19
4451334	Ø52	Ø19	Ø32	56	45	10	Ø19
4451335	Ø55	Ø22	Ø39	63	50	10	Ø22
4451336	Ø58	Ø22	Ø39	63	50	10	Ø22
4451337	Ø60	Ø22	Ø39	63	50	10	Ø22
4451338	Ø62	Ø22	Ø39	63	50	10	Ø22
4451339	Ø65	Ø27	Ø46	71	56	12	Ø27
4451340	Ø68	Ø27	Ø46	71	56	12	Ø27
4451341	Ø70	Ø27	Ø46	71	56	12	Ø27
4451342	Ø72	Ø27	Ø46	71	56	12	Ø27
4451343	Ø75	Ø27	Ø46	71	56	12	Ø27

Remarque : Autres diamètres et tolérances disponibles sur demande.

Note : Special Diameters and Tolerances are available on request.

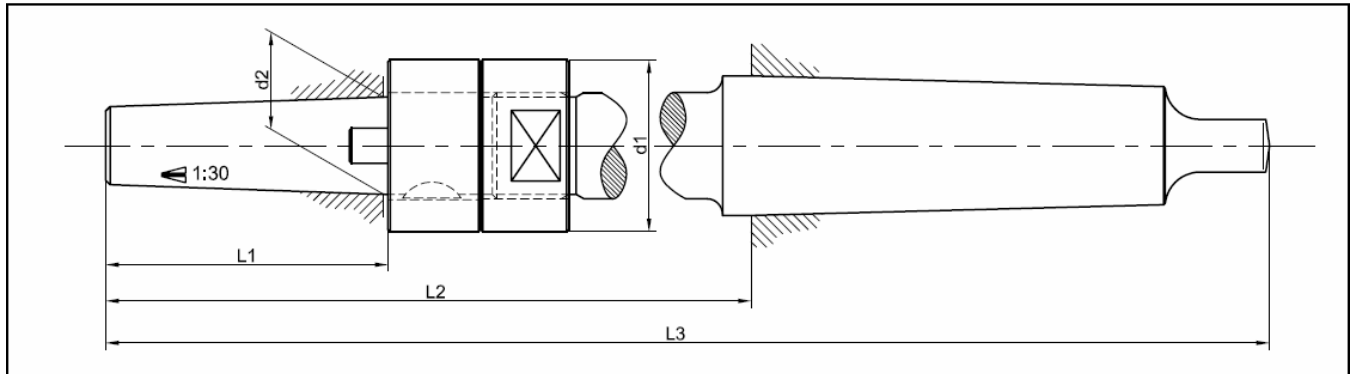
Bemerkung : Sondermaße und Passungen sind auf Anfrage verfügbar.

DIN 217

Porte Alésoir DIN 217
A queue cône morse

Arbor for Shell Reamers DIN 217
With Morse Taper Shank

Aufsteckhalter DIN 217
Mit Morskegelschaft B nach DIN 228



Article Item Artikel	d 1 m m	d 2 m m	L 1 m m	L 2 m m	L 3 m m ~	CM MT MK
4451490	Ø 23	Ø 13	45	156	250	3
4451491	Ø 27	Ø 16	50	167	261	3
4451492	Ø 32	Ø 19	56	180,5	298	4
4451493	Ø 39	Ø 22	63	194,5	312	4
4451505	Ø 46	Ø 27	71	209,5	359	5
4451495	Ø 56	Ø 32	80	226,5	376	5
4451496	Ø 65	Ø 40	90	246,5	396	5
4451497	Ø 80	Ø 50	100	266,5	416	5

Remarque : Autres attachements disponibles sur demande.

Note : Other Shanks are available on request.

Bemerkung : Sonder Kegelschäfte sind auf Anfrage verfügbar.